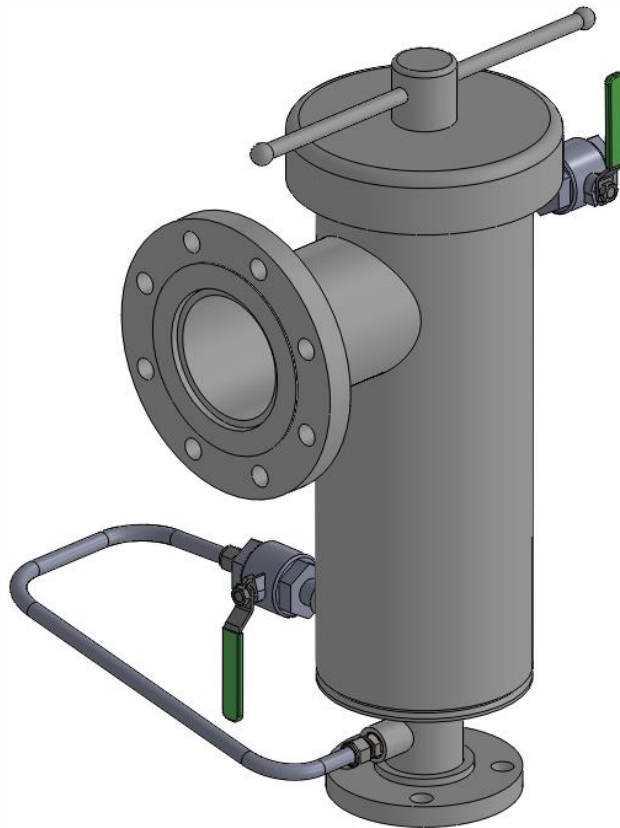


## VALVULA DECANTADORA



Las válvulas decantadoras son dispositivos empleados en procesos de drenaje para tanques de almacenamiento de hidrocarburos. Este dispositivo permite optimizar (hasta un 95%) el proceso de drenaje del agua contenida en un tanque, evitando pérdidas, reprocesos y derrames de producto. El equipo es ubicado en la línea de drenaje del tanque de almacenamiento, cuando la válvula de drenaje se abre, el agua circula a través de la válvula decantadora y se cierra automáticamente en el momento que detecta la presencia de producto, evitando la pérdida del hidrocarburo almacenado.

# Especificaciones Técnicas

- Posibilidad de calibrar la válvula de acuerdo al tipo de hidrocarburo almacenado en el tanque. Recomendada para grados API 18 o superiores.
- Minimiza las pérdidas de hidrocarburos durante las operaciones de drenado de los tanques de almacenamiento.
- Minimiza el volumen de aguas residuales a tratar.
- Permite que el operador drene varios tanques al mismo tiempo, ya que la válvula se cierra por sí sola.
- De fácil instalación, directamente en la línea de drenado del tanque o una línea auxiliar (tipo by-pass).
- No depende de algún tipo de control eléctrico o electrónico.
- Fácil desensamblable para operaciones de limpieza y mantenimiento.
- Genera barriles puros, libres de agua u otras fases líquidas.
- Promueve las tecnologías limpias y amigables, pues evita el derrame de hidrocarburos (causal de accidentes) y evita el contacto directo con el medio ambiente.
- Materiales de acuerdo a las necesidades del cliente. Acero al carbón o acero inoxidable.
- Sistema de nivelación de presión (compensación).
- Cuerpo de la válvula de 6", entrada de 4" (bridada) y salida de 2" (bridada).
- Procesos de fabricación y pruebas de acuerdo a las normas internacionales API, ANSI, ASTM, AWS, AISI, ASME.

