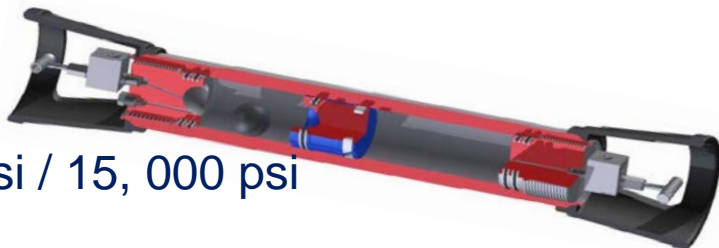


Cilindros Portamuestras – Altas Presiones

Tipo 5



Presión	10,000 psi / 15, 000 psi
Volumen	700cc
Material	Acero Inoxidable
Peso	17.5 kg (vacío) / 18.7 kg (vacío)
Certificado	PED/DOT/TC
Opción	Vol, 500 cc y 1000cc disponibles

Tipo 6



Presión	10,000 psi / 15, 000 psi
Volumen	700cc fluido & 100 cc Nitrógeno
Material	Acero Inoxidable
Peso	22 kg (vacío) / 24.1 Kg (vacío)
Certificado	PED/DOT/TC

Refacciones Válvulas, O Rings, Herramienta

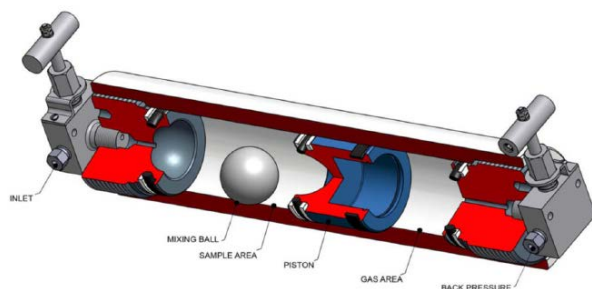
Servicio

UN 1066	Nitrógeno comprimido
UN 1075	Gases de Petróleo, Licuado
UN 1267	Petróleo Crudo
UN 1953	Gas comprimido tóxico inflamable
UN 1964	Mezcla de Hidrocarburos gaseoso comprimido
UN 1965	Mezcla de Hidrocarburo gaseoso licuado
UN 1971	Metano comprimido o Gas natural comprimido

Cilindros Portamuestras – Altas Presiones

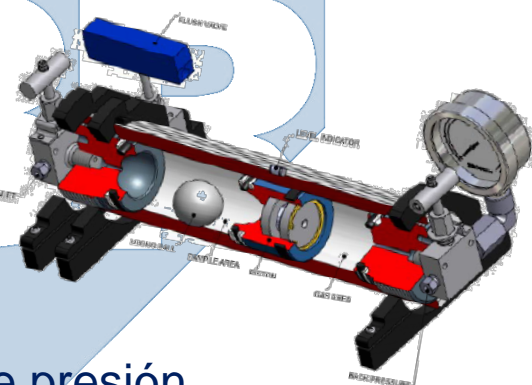
PROLIGHT

Presión	10,000 psi
Volumen	700cc
Material	Titanio
Peso	5.7 kg
Certificado	PED/DOT/TC
Opción	Vol, 300 cc y 1000cc disponibles



PROFISIC

Presión	250 bar g
Volumen	981cc
Material	Titanio
Peso	7.6 Kg
Accesorios	Manómetros de presión Indicador de volumen Válvula de purga



Servicio

UN1954	Gas Comprimido inflamable
UN 1066	Nitrógeno comprimido
UN 1075	Gases de Petróleo, Licuado
UN 1267	Petróleo Crudo
UN 1953	Gas comprimido tóxico inflamable
UN 1964	Mezcla de Hidrocarburos gaseoso comprimido
UN 1965	Mezcla de Hidrocarburo gaseoso licuado
UN 1971	Metano comprimido o Gas natural comprimido
UN 1053	Sulfuro de Hidrógeno
UN 3161	Gas Licuado Inflamable